



## LUMINARIA LED ALL IN ONE 40W



**LUMINARIA ALL IN ONE-40**

Luminaria y Panel solar

[www.enalto.com.mx](http://www.enalto.com.mx)

Calzada Porfirio Díaz #232, Col. Reforma. Tel: 951-5030926 Mail:  
enalto@outlook.com

## Características de producto

### Descripción

Luminaria LED con panel solar fabricado en aluminio con un elegante acabado tipo granito. Cuenta con sensor de noche PIR de presencia y control remoto. El panel solar es de ángulo ajustable y la carga tiene una duración de 3 noches.

Se recomienda instalar en una altura de 5 – 7 metros.



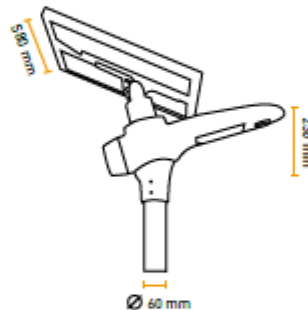
### Aplicaciones sugeridas

- Estacionamientos
- Parques Industriales
- Patios de escuela
- Estaciones de transporte

### Construcción

Fabricado en aluminio y PMMA, cuenta con un sensor de noche PIR de presencia y control remoto.

- IP67



### Eléctrico

- LED: 4,000 lm
- Batería Li-on: 28AH
- Panel solar: 65W
- Horas de carga solar: 4 – 5 horas
- Horas de iluminación: 3 noches
- Temperatura de operación: -25°C – 65°C
- Peso: 22 kg totales

### Modo de Iluminación

- 12 horas de máxima intensidad
- 4 horas de máxima intensidad + 8 horas al 25%
- 4 horas al 100% + 8 horas control sensor de presencia
- 12 horas control sensor de presencia

### Instalación

Diámetro para poste de 60-65 mm (no incluido).

### Garantía

3 años de garantía. A reserva de que se haya seguido las especificaciones en el manual de instalación del producto.

[www.enalto.com.mx](http://www.enalto.com.mx)

Calzada Porfirio Díaz #232, Col. Reforma. Tel: 951-5030926 Mail: [enalto@outlook.com](mailto:enalto@outlook.com)



## LUMINARIA LED ALL IN ONE 60W



**LUMINARIA ALL IN ONE-60**  
Luminaria y Panel solar

[www.enalto.com.mx](http://www.enalto.com.mx)

Calzada Porfirio Díaz #232, Col. Reforma. Tel: 951-5030926 Mail:  
enalto@outlook.com

## Características de producto

### Descripción

Luminaria LED con panel solar fabricado en aluminio con un elegante acabado tipo granito. Cuenta con sensor de noche PIR de presencia y control remoto. El panel solar es de ángulo ajustable y la carga tiene una duración de 3 noches. Se recomienda instalar en una altura de 7 – 8 metros.



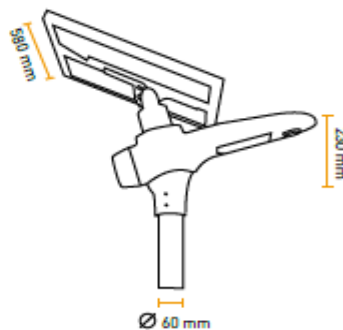
### Aplicaciones sugeridas

- Estacionamientos
- Parques Industriales
- Patios de escuela
- Estaciones de transporte

### Construcción

Fabricado en aluminio y PMMA, cuenta con un sensor de noche. PIR de presencia y control remoto.

- IP67



### Eléctrico

- LED: 6,000 lm
- Batería Li-on: 42AH
- Panel solar: 100W
- Horas de carga solar: 4 – 5 horas
- Horas de iluminación: 3 noches
- Temperatura de operación: -25°C – 65°C
- Peso: 21.8 kg totales

### Modo de Iluminación

- 12 horas de máxima intensidad
- 4 horas de máxima intensidad + 8 horas al 25%
- 4 horas al 100% + 8 horas control sensor de presencia
- 12 horas control sensor de presencia

### Instalación

Diámetro para poste de 73 mm (no incluido).

### Garantía

3 años de garantía. A reserva de que se haya seguido las especificaciones en el manual de instalación del producto.

[www.enalto.com.mx](http://www.enalto.com.mx)

Calzada Porfirio Díaz #232, Col. Reforma. Tel: 951-5030926 Mail: [enalto@outlook.com](mailto:enalto@outlook.com)